



Struttura caratterizzata da un cassonetto a scomparsa totale il quale unisce alla protezione del tessuto e dei bracci una linea elegante e priva di spigoli.

Bracci a doppio cavetto inguainato o a catena inox. Il cassonetto viene fornito in tre profili separati. I supporti consentono di installare la tenda sia a parete che a soffitto e, oltre alla vite di microregolazione che consente un corretto accoppiamento dei profili, dispongono anche di un nuovo sistema di inclinazione della tenda con vite passante.

Indicare nell'ordine la posizione destra o sinistra dell'argano (o motore) sempre guardando la tenda frontalmente.

SE NON INDICATO LA POSIZIONE SARA' FRONTALE DX.

Verniciatura con polveri poliesteri eseguita con rigidi standard qualitativi.

UNI EN 13561:2009

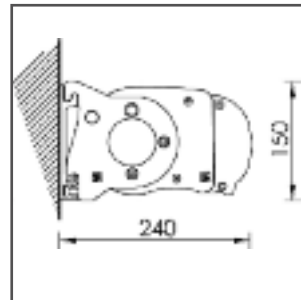
LxS 500x260 - CL. 2 / LxS 550x310 - CL. 1



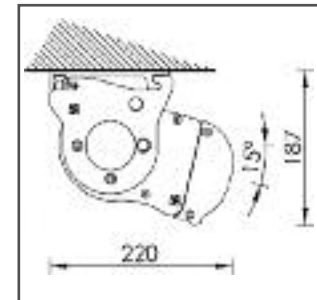
particolare con tenda chiusa



particolare attacco braccio



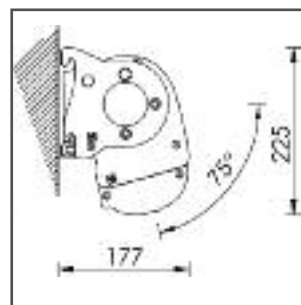
montaggio a parete 0°



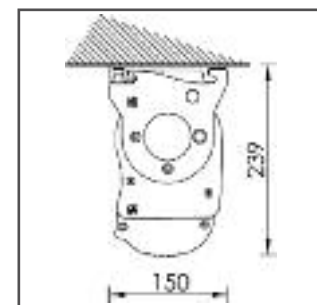
montaggio a soffitto 15°



profilo terminale in alluminio estruso



montaggio a parete 75°



montaggio a soffitto 90°

LARGHEZZA

SPORGENZA

TESSUTO TEMPOTEST STANDARD	250	300	350	400	450	500	550
160	961	992	1121	1150	1310	1339	1514
210	1012	1044	1180	1217	1384	1420	1602
260	*	1073	1246	1290	1464	1508	1698
310	*	*	1331	1382	1563	1614	1811

MISURA BRACCI

	160	210	260	310
Larghezza minima realizzata	191	241	291	341

Bracci con catena in acciaio INOX

La misura della tenda (larghezza) è intesa nel suo ingombro massimo

Motorizzazione con manovra di soccorso non applicabile

Screen 989, PVC 650 gr., 602 Blockout e PVC302 tinta unita sono forniti con saldatura orizzontale senza bordatura laterale

Staffa parete soffitto per tende affiancate da mm 160

€ 14,00 pz.

MAGGIORAZIONI TESSUTI

MAGGIORAZIONE TESSUTI A +10%

Liberty, Trend, Moda, Decor,
Resinato, Reverse,
PVC 650 gr., Cristal, Tempotestar Light,
Tempotestar FR,
Soltis 96, Vinitex 2102

MAGGIORAZIONE TESSUTI B +15%

Preconstraint 302

MAGGIORAZIONE TESSUTI C +30%

Soltis 86, Soltis 92, 602 Blockout,
Opatex

MAGGIORAZIONE TESSUTI E +50%

Screen 989, 767, Soltis 96W

COLORI STRUTTURA

BIANCO RAL 9010 

AVORIO RAL 1013 

GRIGIO RAL 9006 

GRIGIO ANTRACITE 

**N.B. STRUTTURA NON
VERNICIABILE IN ALTRE
COLORAZIONI**

SCRITTE/BALZE Pag.12

MOTORIZZAZIONI Pag.6

obbligatorio usare motore con fine corsa
elettronico o ricevente radio integrata