



Tenda con cassonetto di protezione a scorrimento verticale particolarmente indicata per la chiusura di verande, pergole e gazebo.

Le guide sono corredate di spazzolini antivento all'interno delle quali scorre il telo e le stecche di rinforzo che la rendono alquanto resistente alla spinta del vento.

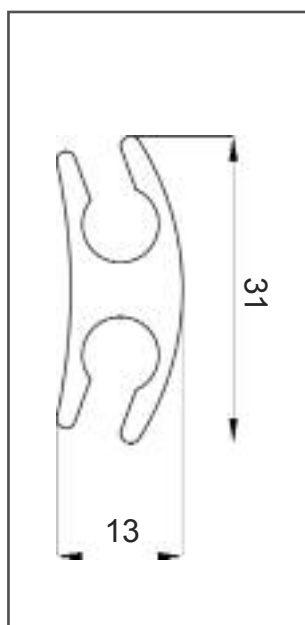
Sul terminale sono inseriti due fermi in acciaio inox ed uno centrale necessari per mettere in tensione il telo. Il tensionamento del telo è condizione fondamentale per il buon funzionamento della tenda.

La cura degli aspetti tecnici della nuova T-liberty consente la chiusura di più ampie superfici anche fino a cm 450.

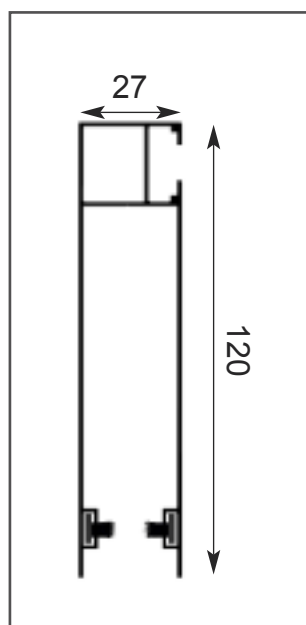
FORNITA DI SERIE CON CRISTAL STABILIZZATO NON IGNIFUGO

CRISTAL FR + 5%

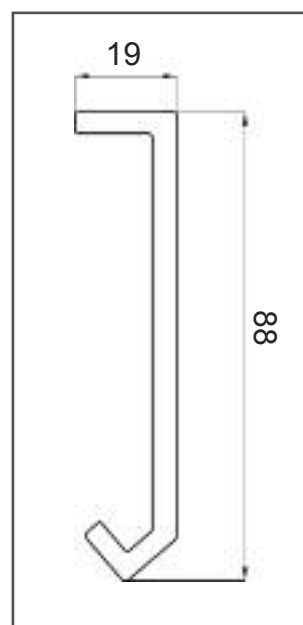
UNI EN 13561:2009
LxS 450x300 - CL. 2



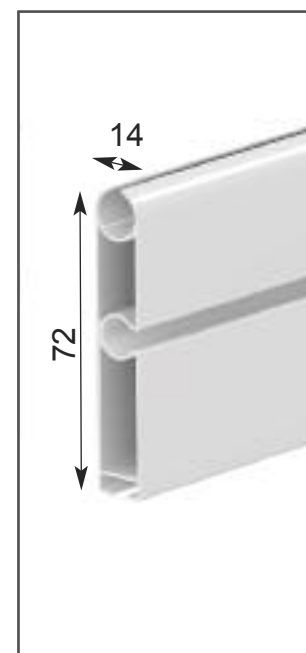
PROFILO DI RINFORZO



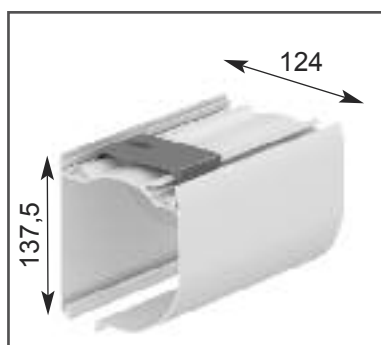
GUIDA



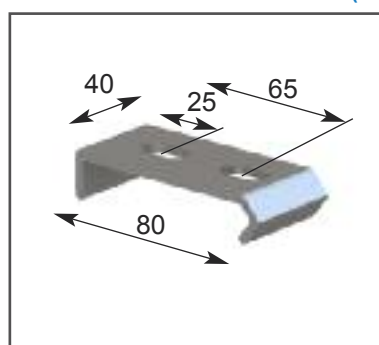
STAFFA A SOFFITTO
(solo grezza non verniciata)



TERMINALE



CASSONETTO



SUPPORTO SOFFITTO



LARGHEZZA

ALTEZZA

CRISTAL O POLY RS ADR	150	200	250	300	350	400	450	STECCATURA DI RINFORZO
150	454	505	567	624	680	737	788	1
200	510	582	655	721	799	866	938	2
250	526	598	670	742	814	881	953	2
300	546	618	690	763	835	902	974	2
BLOCCO CENTRALE	0	0	1	1	1	1	1	

Se non diversamente specificato le misure si intendono come misure luce e pertanto scalate di 2 mm

Per tende di larghezza inferiore ai 200 cm non si mette il blocco centrale

Indicare sempre l'altezza dell'asta di manovra (h. 140 / 180 / 200)

La posizione del comando è sempre da considerarsi VISTA INTERNA struttura (sia per movimentazione ad argano che a motore)

La prima stecca dal basso non può essere posizionata a più di 100 cm di altezza da terra

INDICARE NELL'ORDINE SE MISURA LUCE O FINITA. Le misure comunicate sono intese come misure luce scalate di 2 mm, salvo diversa indicazione.

Eventuale blocco centrale supplementare € 22,00

Per fasce in pvc in colori diversi + 5%



GUARNIZIONE IN GOMMA
PARASPIFFERI DI SERIE

CRISTAL STABILIZZATO

Da questa stagione la tenda sarà fornita con Cristal stabilizzato.

L'utilizzo di una nuova tecnologia acquisita recentemente, permette tramite un processo di riscaldamento e raffreddamento del Cristal, una maggiore stabilizzazione del tessuto.

INFORMAZIONI E AVVERTENZE IMPORTANTI RELATIVE AL CRISTAL

L'escursione termica può provocare allentamenti o restringimenti del tessuto, che saranno più accentuati con l'aumento delle dimensioni della tenda. I teli in Cristal se chiusi non perfettamente asciutti, possono creare delle macchie opaline. L'arieggiamento e l'esposizione al sole, dissolvono lentamente le suddette opacizzazioni. Pertanto si consiglia di chiudere i teli sempre asciutti.

I teli in Cristal oggetto di pieghe pronunciate o di stropicciature, presenteranno dei segni opachi indelebili.

Sui Cristal Plus Window o Vinitex, in caso di saldature, non si garantisce l'allineamento del disegno o dei fili della trama.

Tutti i fenomeni evidenziati non possono essere oggetto di contestazione in quanto non evitabili, e in quanto non pregiudicano il buon funzionamento della tenda.

MAGGIORAZIONI TESSUTI

MAGGIORAZIONE TESSUTI A +10%

Tempotest, Liberty, Resinati, Vinitex 2102, Tempotestar Light

MAGGIORAZIONE TESSUTI B +15%

Preconstraint 302

MAGGIORAZIONE TESSUTI C +20%

Soltis 86 - 92 - 96, Tempotestar FR, 602 blackout, Opatex

MAGGIORAZIONE TESSUTI E +50%

Soltis 96W, Screen 989, Screen 767

COLORI STRUTTURA

BIANCO RAL 9010 

AVORIO RAL 1013 

MARRONE RAL 8017 opaco 

NERO MICACEO DR 703 

ALTRI COLORI STRUTTURA +15%

La verniciatura di colori RAL o MICACEI fuori dai colori standard varia a seconda del prodotto, del colore da fare e della disponibilità della polvere, pertanto questa lavorazione richiede 20 GIORNI LAVORATIVI

MOTORIZZAZIONI

Fino a cm 200 di larghezza:

MT10 FC € 187,00

(pulsante escluso)

MT10 RI € 224,00

Oltre a cm 200 di larghezza:

MT20 FC € 207,00

(pulsante escluso)

MT20 RI € 242,00

RADIOCOMANDI

MT-TEL-01 € 72,00

MT-TEL-05PLUS € 109,00

MT-TEL-10 € 143,00

! IMPORTANTE - Variazioni e/o annullamenti dell'ordine sono ammessi solo se effettuati tramite comunicazione scritta inviata nella stessa giornata di invio dell'ordine