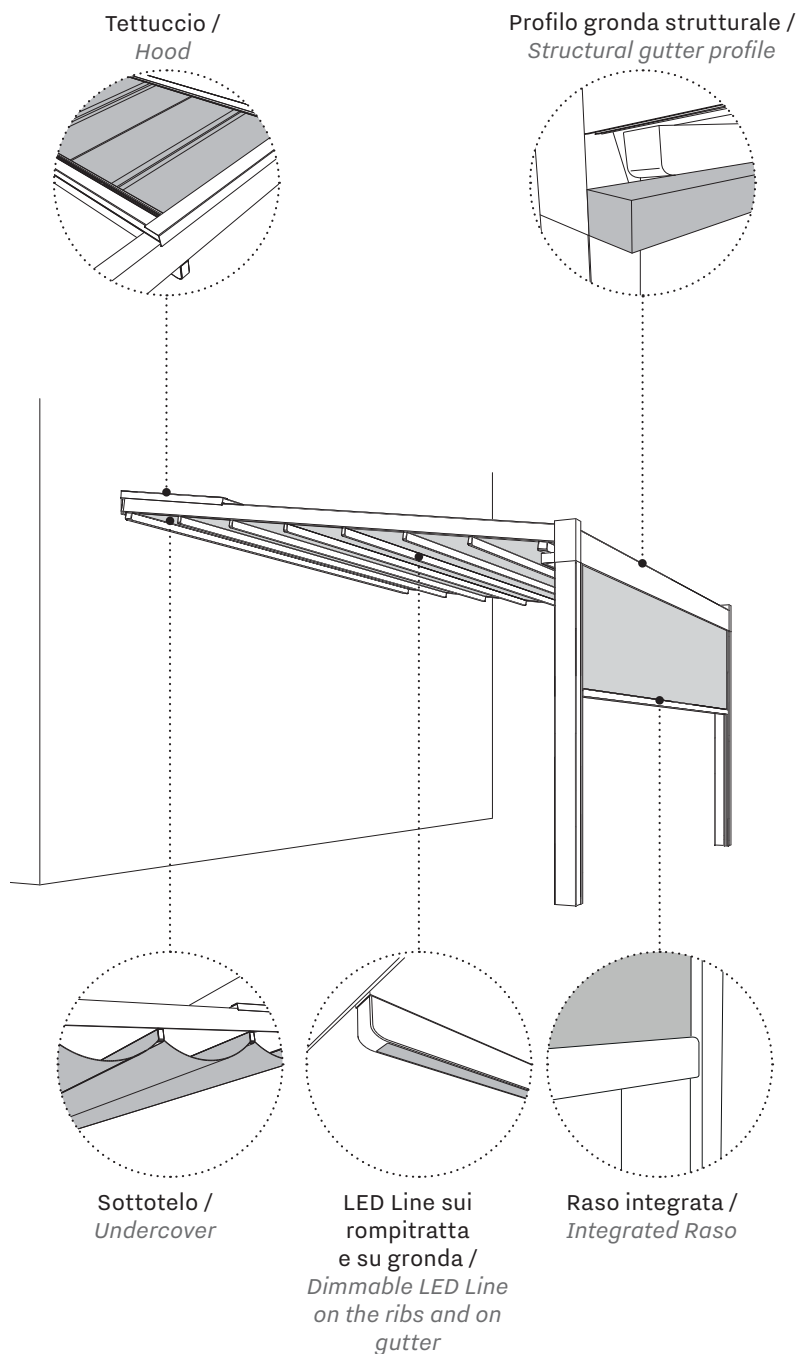


Fusion

DESCRIZIONE / DESCRIPTION





COLORI / COLOURS

Struttura / Frame Profili telo / Fabric profiles

-  RAL 9016 Bianco sablé
RAL 9016 White sand
-  RAL 1013 Avorio sablé
RAL 1013 Ivory sand
-  RAL 9006 Grigio sablé
RAL 9006 Grey sand
-  RAL 9010 Bianco semilucido
RAL 9010 White semi-gloss
-  RAL 1013 Avorio semilucido
RAL 1013 Ivory semi-gloss
-  RAL 9006 Alluminio brillante opaco
RAL 9006 Bright aluminium matt
-  Grigio ferro
Iron grey
-  Corten

Con supplemento / With extra charge

-  Tiger Coating
Colours Class 2
-  RAL altro
RAL other

Parti plastiche / Plastic parts **B2B**

-  Bianco
White
-  Avorio
Ivory
-  Grigio ferro
Iron grey
-  Corten

Le parti in plastica non sono verniciabili e sono disponibili esclusivamente nelle colorazioni indicate.

Plastic parts can't be lacquered and are available only in the colours above mentioned.

• Colorazione non disponibile per le plastiche dei profili telo / Colours not available for the fabric profiles plastic elements



ALU

INOX



La riproduzione dei colori è indicativa /
The reproduction of colours is approximate

Caratteristiche tecniche / *Technical specifications*

- Struttura portante fissata a parete con telo retrattile
- Pergola predisposta per l'integrazione nella struttura delle Raso
- Profilo gronda con scarico acqua integrato nei montanti
- LED Line integrati nel profilo gronda e sui rompitratta

DIMENSIONI

- L max 500 cm (1 Campata), 900 cm (2 Campate), 1300 cm (3 Campate)
- P max 650 cm
- H max sottogronda (C) 270 cm

MOVIMENTAZIONE

- Argano (1 campata fino a 25 mq)
- Cablato (1 campata P ≤ 600 cm)
- RTS
- IO

PRODOTTI COMPLEMENTARI

- LED Line sui rompitratta p. 150
- LED Line su gronda p. 150
- Star Light e Pro LED p. 160
- Sottotelo p. 161
- Serie Windy p. 190
- Raso p. 192
- Slide Glass p. 230
- Slide p. 236

OPTIONAL

- Staffe telescopiche p. 56
- Profili, corrente motore, rompitratta aggiuntivi p. 162
- Tipologie di telo p. 164
- Teli particolari p. 169
- Tecnic Sky p. 171
- Assemblaggio telo p. 171
- Timpani p. 172
- Pannelli fissi p. 173
- Tettuccio e corrente aggiuntivo p. 174
- Fissaggi p. 178
- Easy Fast p. 180
- Affiancamento e scossaline p. 181
- Autoportanti p. 183
- Automatismi e sensori p. 242
- Asta di manovra p. 262
- Campionario Pratic p. 268

INDICAZIONI IMPORTANTI

- Scala Beaufort p. 20
- Principi Pergolas p. 32
- Scarico acqua gronda (salvo diversa indicazione):
 - 1 Campata su montante destro
 - 2 Campate sui montanti esterni
 - 3 Campate sui montanti esterni e sul secondo montante da sinistra
- Pendenza massima realizzabile: 25%

- *Supporting structure fixed to the wall with retractable cover*
- *Pergola prepared for integration into the structure of the Raso awnings*
- *Gutter profile with water drainage integrated into the post*
- *Integrated LED Line into the gutter profile and on the ribs*

DIMENSIONS

- *L max 500 cm (1 span), 900 cm (2 spans), 1300 cm (3 spans)*
- *P max 650 cm*
- *H Max under gutter (C) 270 cm*

OPERATION

- *Winch (1 span up to 25 mq)*
- *Cabled (1 span P ≤ 600 cm)*
- *RTS*
- *IO*

COMPLEMENTARY PRODUCTS

- *LED Line on ribs p. 150*
- *LED Line on gutter p. 150*
- *Star Light and Pro LED p. 160*
- *Undercovers p. 161*
- *Windy serie p. 190*
- *Raso p. 192*
- *Slide Glass p. 230*
- *Slide p. 236*

OPTIONAL

- *Telescopic brackets p. 56*
- *Profiles, motor crossbar, additional ribs p. 162*
- *Types of cover p. 164*
- *Special covers p. 169*
- *Tecnic Sky p. 171*
- *Cover assembling p. 171*
- *Gables p. 172*
- *Fixed panels p. 173*
- *Hood and additional crossbar p. 174*
- *Fixings p. 178*
- *Easy Fast p. 180*
- *Coupling structures and drip tray p. 181*
- *Self supporting structures p. 183*
- *Automation systems and sensors p. 242*
- *Crank handle p. 262*
- *Pratic collection p. 268*

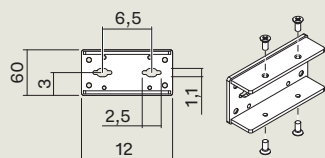
HIGHLIGHTS

- *Beaufort scale p. 20*
- *Pergolas principles p. 32*
- *Gutter water discharge (unless otherwise specified):*
 - 1 span on the right post*
 - 2 spans on the external posts*
 - 3 spans on the external posts and on the second post from the left*
- *Maximum achievable slope: 25%*

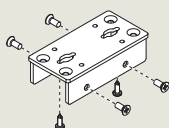
Dettagli tecnici / Technical details



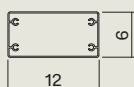
Profilo guida /
Guide profile
cod. 2861



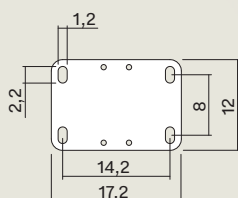
Kit fissaggio corrente laterale, lato parete /
Side crossbar profile fixing kit, wall side
cod. 5343



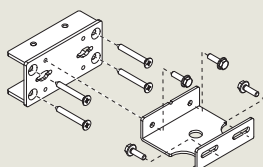
Kit fissaggio montante laterale /
Side post fixing kit
cod. 5342



Profilo corrente e montante laterali /
Current profile and side struts
cod. 2799



Dettaglio kit staffa a terra montante
laterale INOX, in tinta con la struttura /
Detail of the ground bracket kit on the
side post, INOX of the same colours as
the structure
cod. 3712



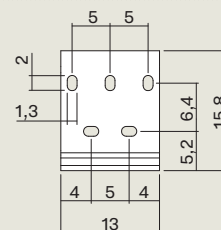
Kit fissaggio corrente, lato gronda /
Crossbar profile fixing kit, gutter side
cod. 5341

* Profili aggiuntivi A - B - D /
Additional profiles A - B - D
p. 162

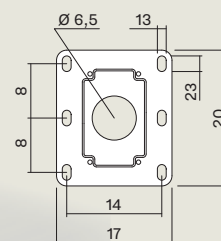
Profilo corrente e/o motore aggiuntivo /
Crossbar profile and/or additional motor
cod. 2828



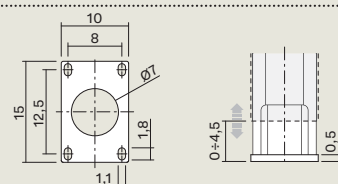
Dettaglio kit attacco a parete
Alluminio in tinta con la struttura /
Wall fixing kit detail
Aluminum matching the structure colours
cod. 2890



Profilo
montante /
Post profile
cod. 2591

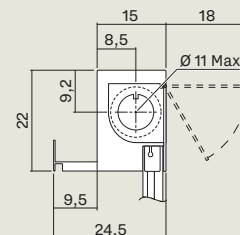


Dettaglio staffa a terra montante frontale
INOX in tinta naturale (standard) /
Detail of the ground bracket kit on the front post
Natural colours INOX (standard)
cod. 5134



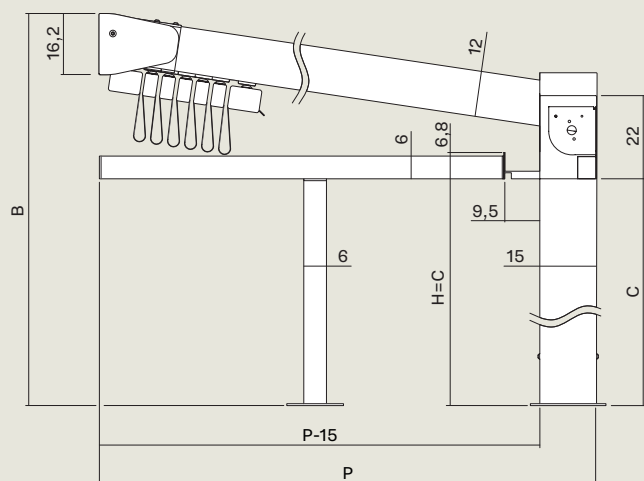
Staffa telescopica (optional)
Regolabile in altezza fino a 4,5 cm /
Telescopic bracket (optional)
Height-adjustable up to 4,5 cm
€ 106 cad. / each

Profilo portante
Supporting profile

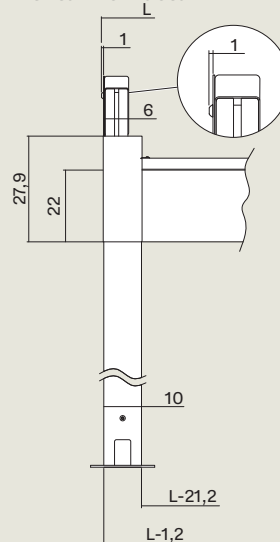


Dimensioni / Dimensions

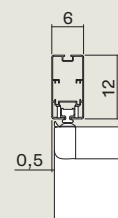
Vista laterale con profili aggiuntivi /
Lateral view with additional profiles



Dettaglio vista frontale /
Frontal view detail



Dettaglio sezione frontale /
Frontal section detail



Pendenze consigliate e ingombri / Recommended slopes and sizes

* Misure consigliate per garantire il corretto scarico frontale dell'acqua. Nel caso di tende a più campate fare sempre riferimento alla campata maggiore. Il numero dei rompritratta riportato in tabella è indicativo e valevole solo per teli tesi e laschi.

* The measurements shown in the table are recommended to ensure proper front water drainage. In case of several spans, always refer to the bigger span. The number of ribs shown in the table is approximate and valid only for taut and loose covers.

Pendenza / Slope	Abbassamento / Lowering [A]*						Rompritratta / Ribs	Falde / Falds	Ingombro / Size (I)	
	9,5%	11,5%	13,5%	14,5%	15%	15%			Tasca posteriore / Back pocket	Tecnic Wall
Campata / Span	250	300	350	400	450	500				
200	44	48	52	54	55	55	2	3	46	39
250	49	54	59	62	63	63	3	4	50	43
300	54	60	66	69	70	70	4	5	55	48
350	59	66	73	76	78	78	5	6	60	53
400	63	71	79	83	85	85	6	7	64	57
450	68	77	86	91	93	93	7	8	69	62
500	73	83	93	98	100	100	8	9	74	67
550	78	89	100	105	108	108	9	10	78	71
600	82	94	106	112	115	115	10	11	83	76
650	87	100	113	120	123	123	11	12	88	81

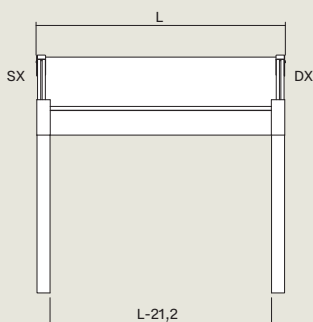
N.B. In caso di sottotelo l'ingombro aumenta di un valore pari a 0,5 cm moltiplicato per il numero di falde. **Es.** Tenda con Tecnic Wall e P 400 cm: I: 57 cm - IS: $57 + (0,5 \times 7) = 60,5$ cm

Note In case of sub-sheet, the overall dimensions increase by 0.5 cm multiplied by the number of pitches. **I.E.** Awning with Tecnic Wall and P 400 cm: I: 57 cm - IS: $57 + (0.5 \times 7) = 60.5$ cm

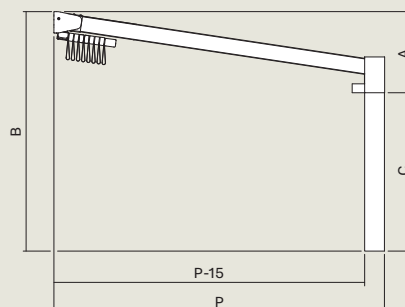
Prezzi 1 Campata / 1 span prices

$L \leq 500$ cm

Vista frontale / Frontal view



Vista laterale / Lateral view



TELO TESO PREASSEMBLATO / TAUT COVER PREASSEMBLED

P	L					
	250	300	350	400	450	500
200	3.514	3.701	3.887	4.075	4.261	4.449
250	3.749	3.958	4.164	4.372	4.580	4.787
300	3.984	4.213	4.441	4.670	4.898	5.126
350	4.220	4.469	4.718	4.967	5.216	5.465
400	4.456	4.726	4.996	5.265	5.535	5.804
450	4.691	4.980	5.272	5.562	5.853	6.143
500	4.925	5.238	5.549	5.860	6.171	6.482
550	5.161	5.493	5.825	6.157	6.488	6.821
600	5.397	5.749	6.102	6.455	6.807	7.161
650	5.631	6.005	6.379	6.752	7.126	7.499

MOVIMENTAZIONE / OPERATION

Modello / Models	Tipologia / Type		
Argano / Winch	1:4,4 rotula	Superficie telo / Awning area < 25 mq / sqm	Senza supplemento / No extra charge
Cablato / Wired	Box Base 1C •	P max = 600 cm	358
RTS	Safety Box 1C •		623
IO	Safety Box IO 1C •		684

• Profilo corrente per motore non incluso nel prezzo / Crossbar profile for motor not included in the price

Verniciatura / Coating p. 28

Tettuccio e corrente aggiuntivo / Hood and additional crossbar p. 174

Automatismi / Automation p. 242

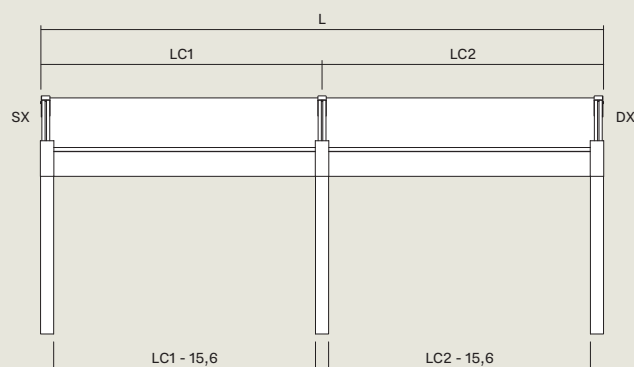
Asta di manovra / Crank handle p. 262

Prezzi 2 Campate / 2 spans prices

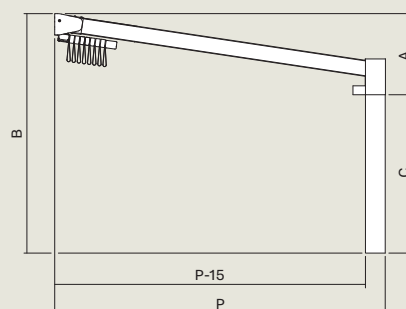
451 ≤ LTOT ≤ 900 cm

200 ≤ LC ≤ 450 cm

Vista frontale / Frontal view



Vista laterale / Lateral view



TELO TESO PREASSEMBLATO FINO A 700 cm / TAUT COVER PREASSEMBLED UP TO L = 700

P	L								
	500	550	600	650	700	750	800	850	900
200	5.600	5.828	6.054	6.281	6.509	6.736	6.962	7.189	7.415
250	6.010	6.257	6.504	6.750	6.996	7.241	7.488	7.734	7.980
300	6.421	6.687	6.953	7.218	7.483	7.749	8.013	8.279	8.544
350	6.832	7.117	7.402	7.685	7.971	8.254	8.539	8.824	9.108
400	7.242	7.547	7.850	8.155	8.458	8.761	9.066	9.368	9.672
450	7.654	7.977	8.300	8.623	8.946	9.269	9.591	9.914	10.236
500	8.064	8.406	8.748	9.090	9.433	9.775	10.116	10.459	10.801
550	8.475	8.836	9.197	9.558	9.921	10.280	10.643	11.003	11.365
600	8.886	9.267	9.647	10.027	10.408	10.788	11.168	11.548	11.928
650	9.296	9.696	10.096	10.495	10.895	11.295	11.693	12.093	12.493

MOVIMENTAZIONE / OPERATION

Modello / Models	Tipologia / Type	
RTS	Safety Box 2C •	664
IO	Safety Box IO 2C •	733

• Profilo corrente per motore non incluso nel prezzo / Crossbar profile for motor not included in the price

Verniciatura / Coating p. 28

Tettuccio e corrente aggiuntivo / Hood and additional crossbar p. 174

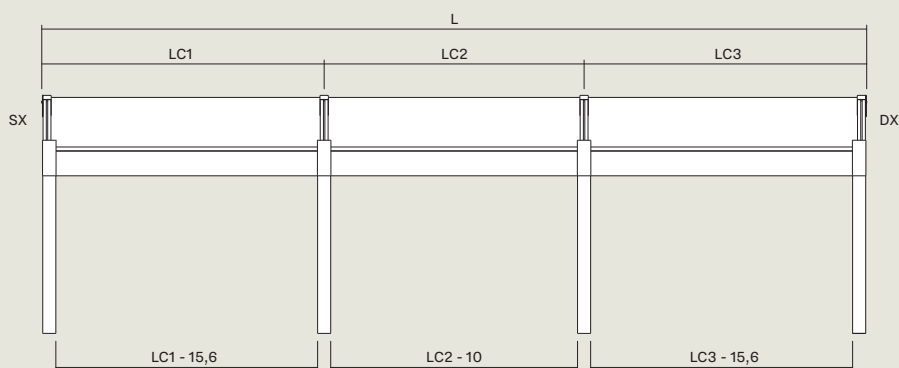
Automatismi / Automation p. 242

Prezzi 3 Campate / 3 spans prices

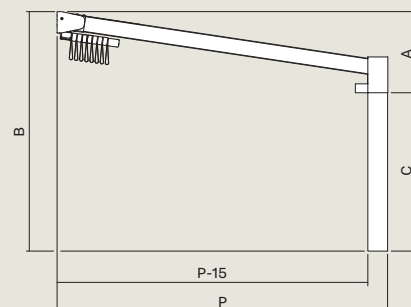
851 ≤ **LTOT** ≤ 1300 cm

200 ≤ **LC** ≤ 435 cm

Vista frontale / Frontal view



Vista laterale / Lateral view



P	L								
	900	950	1000	1050	1100	1150	1200	1250	1300
200	8.557	8.766	8.975	9.185	9.394	9.604	9.813	10.023	10.231
250	9.152	9.385	9.618	9.851	10.084	10.316	10.549	10.783	11.016
300	9.748	10.003	10.261	10.517	10.773	11.030	11.286	11.543	11.799
350	10.342	10.623	10.903	11.183	11.464	11.743	12.023	12.304	12.584
400	10.937	11.241	11.545	11.849	12.153	12.457	12.760	13.065	13.367
450	11.533	11.859	12.188	12.516	12.843	13.171	13.498	13.826	14.153
500	12.127	12.478	12.830	13.181	13.532	13.883	14.235	14.586	14.937
550	12.722	13.096	13.471	13.846	14.222	14.597	14.972	15.347	15.722
600	13.317	13.715	14.114	14.513	14.911	15.310	15.710	16.107	16.506
650	13.912	14.335	14.758	15.179	15.601	16.024	16.446	16.868	17.291

MOVIMENTAZIONE / OPERATION

Modello / Models	Tipologia / Type	
RTS	Safety Box 3C •	754
IO	Safety Box IO 3C •	785

• Profilo corrente per motore non incluso nel prezzo / Crossbar profile for motor not included in the price

Verniciatura / Coating p. 28

Tettuccio e corrente aggiuntivo / Hood and additional crossbar p. 174

Automatismi / Automation p. 242

Prodotti complementari / *Complementary products*

RASO

p. 192



SOTTOTELO / UNDERCOVER

p. 161



SLIDE GLASS

p. 230



SLIDE

p. 236



LED LINE

p. 150



STAR LIGHT, PROLED

p. 160

