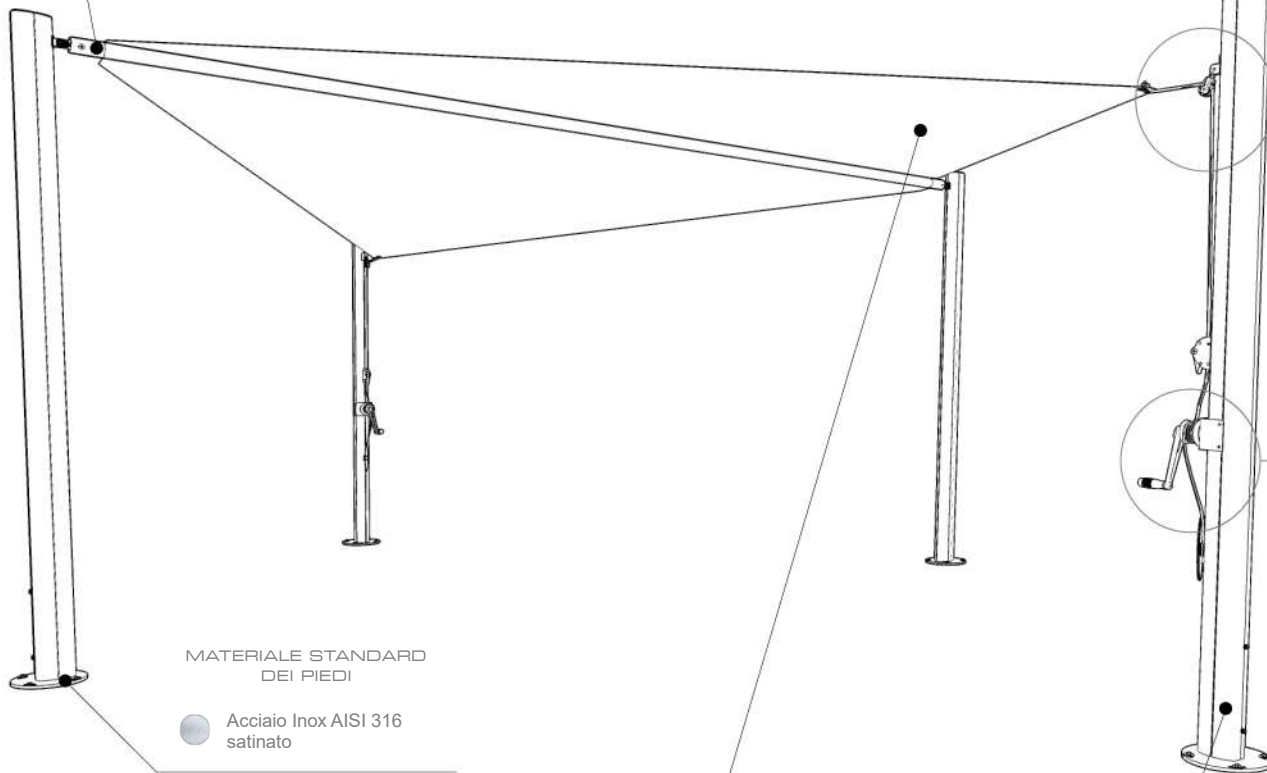
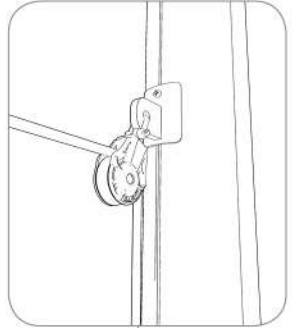


RULLO IN ALLUMINIO ANODIZZATO ARGENTO CON SISTEMA DI AVVOLGIMENTO ASSISTITO A MOLLA

71 mm



| COLORI STANDARD DEI MONTANTI | | | | | |
|---|--------------------|----------------|-----------------------|---------------|---------------------|
| FINITURA LISCIA | | | FINITURA OPACA RUVIDA | | |
| | | | | | |
| Bianco Ral 9010 | Anodizzato argento | Grigio mazzato | Bianco Opaco | Tortora Opaco | Testa di Moro Opaco |
| SOVRAPPREZZO PER ALTRE COLORAZIONI (GAMMA RAL) CON FINITURA LISCIA OPACA O LUCIDA. VEDI LA TABELLA PREZZI | | | | | |



MATERIALE STANDARD DEI PIEDI

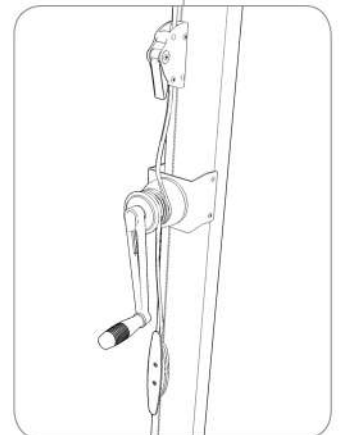
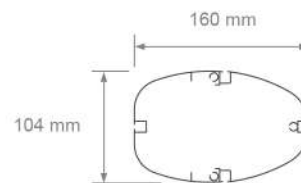
Acciaio Inox AISI 316 satinato

COLORI STANDARD DEI TELI DI COPERTURA IN TESSUTO DACRON

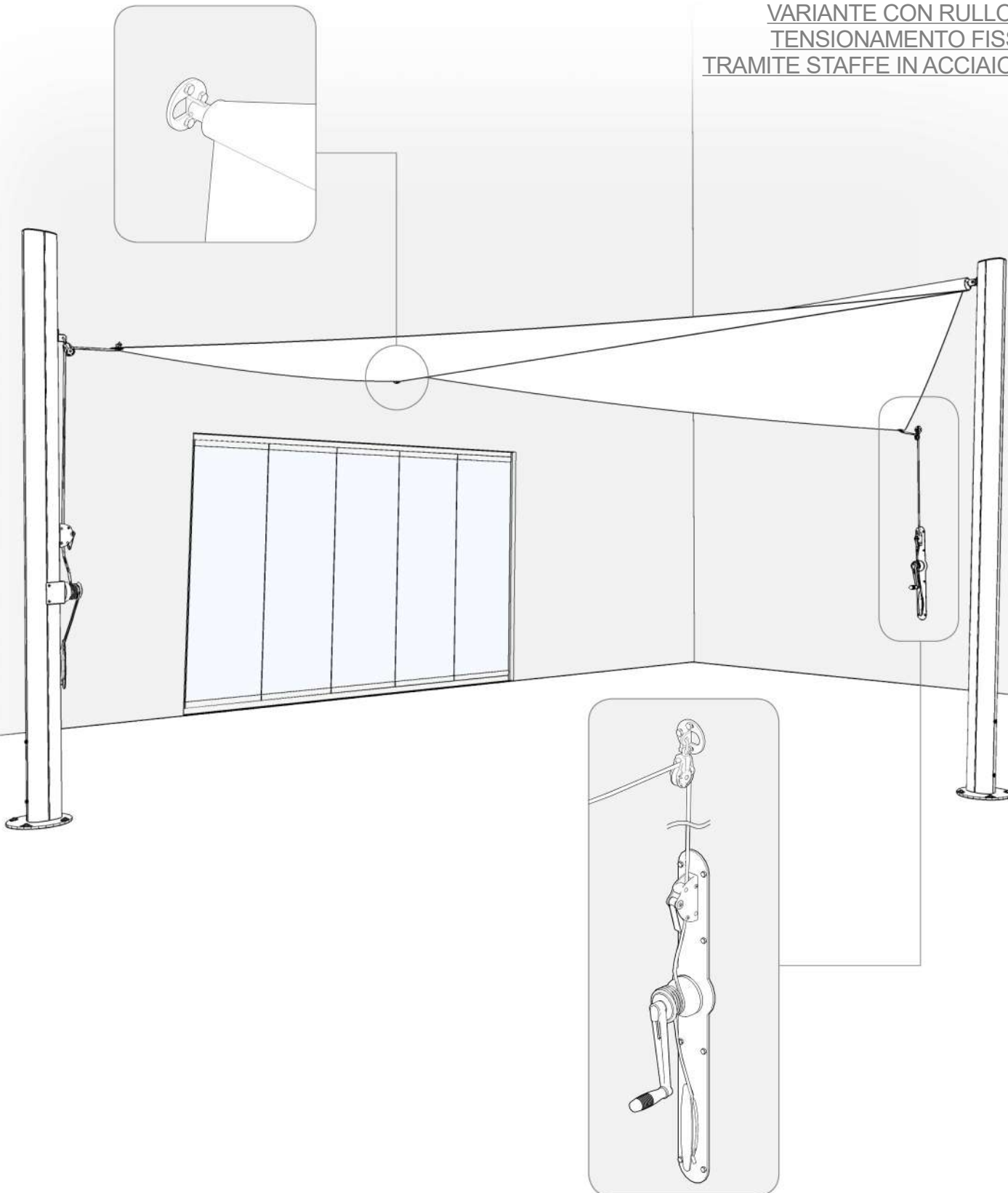
Bianco 00001DAC
 Beige 00002DAC

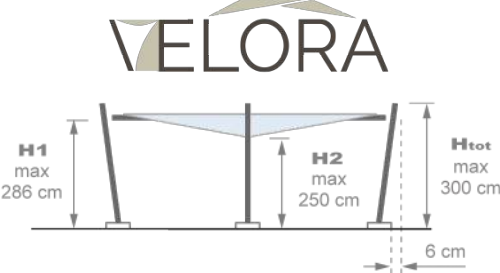
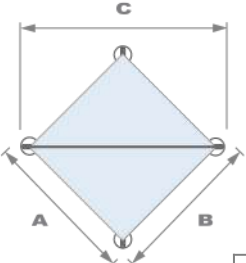
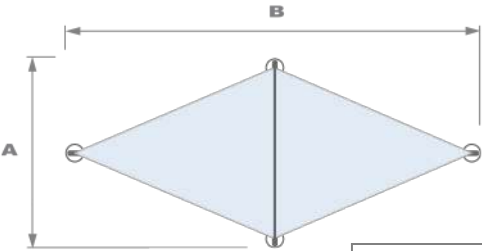
PER ALTRI COLORI PREZZO A PREVENTIVO

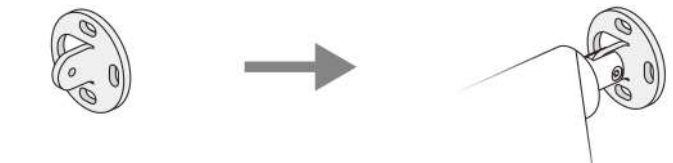
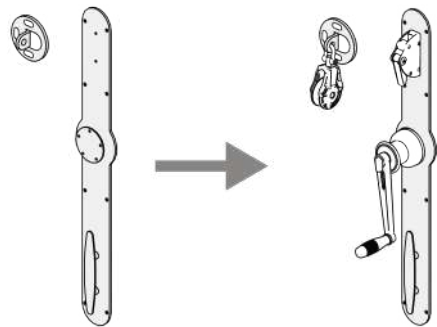
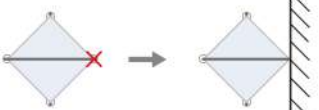
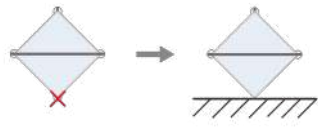
MONTANTE



VARIANTE CON RULLO E SISTEMA DI
TENSIONAMENTO FISSATI A PARETE
TRAMITE STAFFE IN ACCIAIO AISI 316



|  | | STRUTTURA + COPERTURA | | | | | |
|---|-----|-----------------------|-----------|-----------|---------------------------|------------------------------|-----------------------------|
| | | A (cm) | B (cm) | C (cm) | AREA (m ²) | DACRON 391 CB BIANCO € | DACRON 391 CB BEIGE € |
| Proiezione quadrata  | 400 | 400 | 566 | 16 | 6.580 | 6.770 | 450 |
| | 450 | 450 | 636 | 20,3 | 6.980 | 7.210 | 480 |
| | 500 | 500 | 707 | 25 | 7.460 | 7.750 | 510 |
| Per progetti particolari, su misura, prezzo a preventivo. | | | | | | | |
| Proiezione a rombo  | 400 | 600 | --- | 12 | 6.160 | 6.300 | 420 |
| | 400 | 800 | --- | 16 | 6.540 | 6.720 | 445 |
| | 500 | 800 | --- | 20 | 6.940 | 7.170 | 475 |
| | 500 | 1000 | --- | 25 | 7.410 | 7.700 | 505 |
| | 600 | 800 | --- | 24 | 7.340 | 7.620 | 500 |
| | 600 | 1000 | --- | 30 | 7.910 | 8.260 | 540 |
| Per progetti particolari, su misura, prezzo a preventivo. | | | | | | | |

| STAFFE IN ACCIAIO INOX AISI 316 PER IL FISSAGGIO DELLA STRUTTURA A PARETE | | |
|--|---|---|
| STAFFA PER IL FISSAGGIO DEL RULLO ALLA PARETE  | KIT STAFFE PER IL FISSAGGIO ALLA PARETE DI BOZZELLO, STOPPER E WINCH  | |
|  <p>La staffa sostituisce il montante del rullo</p> | € cad. - 640 |  <p>Il kit sostituisce il montante di tensionamento del telo</p> |
| | | € cad. - 570 |

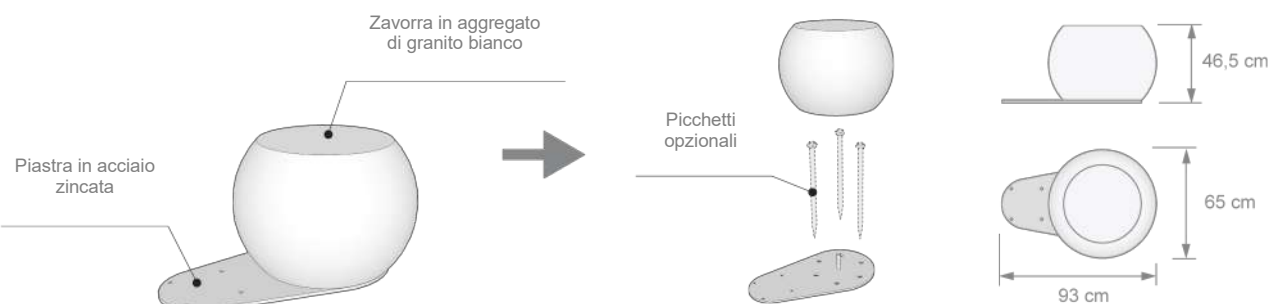
Costo di progettazione e lavorazione per strutture su misura = + 50€



PIASTRA CON ZAVORRA IN AGGREGATO DI GRANITO BIANCO

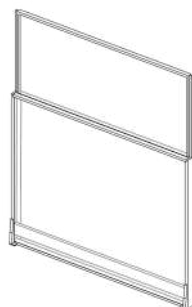


Zavorra esterna al montante



| PIASTRA IN ACCIAIO ZINCATA | | PICCHETTO | | ZAVORRA IN AGGREGATO DI GRANITO BIANCO CON SEDUTA LEVIGATA | |
|----------------------------|----------------|-----------|-----------|--|--|
| ZP-ORA-036 | | KA045/7 | | ZP-ORA-018 | |
| € cad. | LUNGHEZZA (cm) | € cad. | PESO (Kg) | € cad. | |
| 225 | 100 | 50 | 300 | 460 | |

FRANGIVENTO CON SALISCENDI SCORREVOLI IN VETRO



Vedi tabella a pagina 90