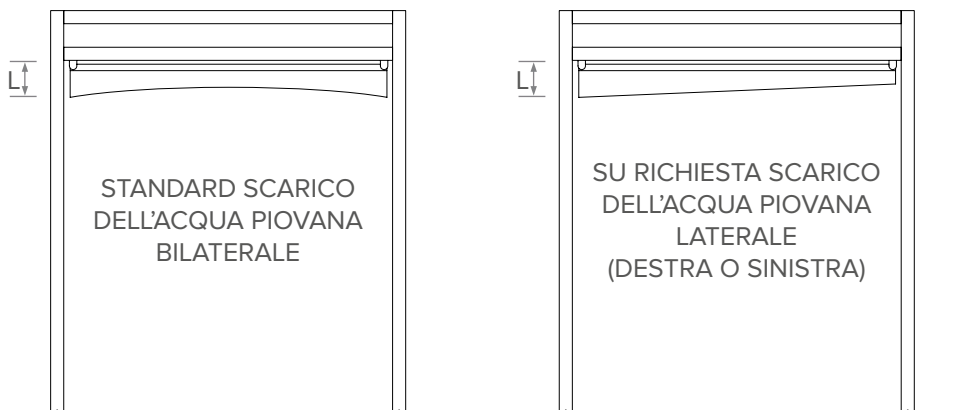


FORMA DEL TELO



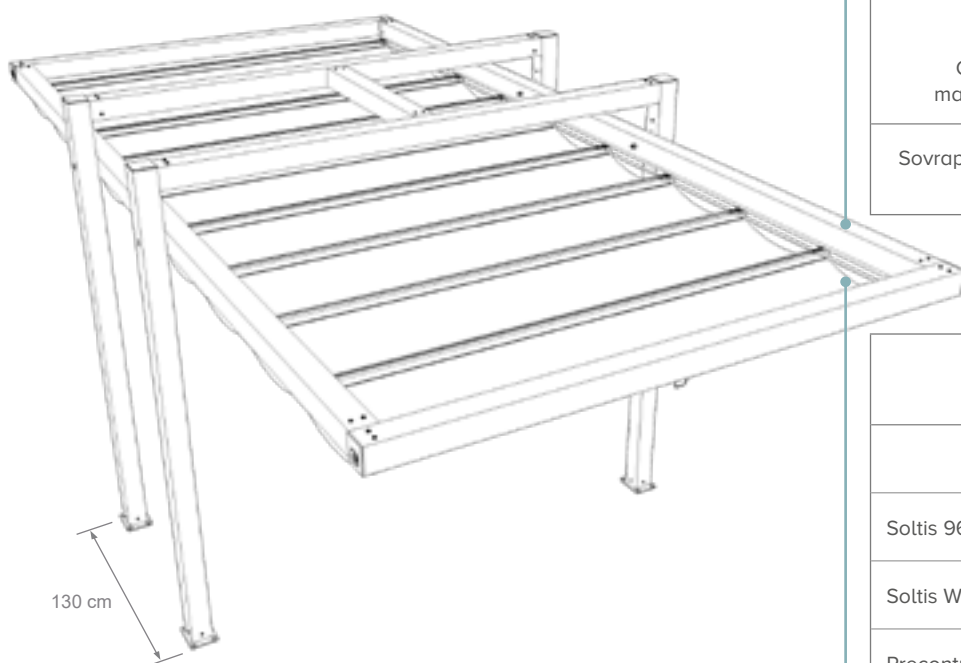
VARIANTE CON ZAVORRE IN CEMENTO ARMATO OPZIONALI



L = Ingombro del telo in assetto chiuso, max 45 cm.

L = Ingombro del telo in assetto chiuso, max 47 cm.

IL COLORE DEI TAPPI
SEGUE IL COLORE
DELLA STRUTTURA

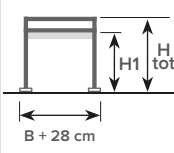
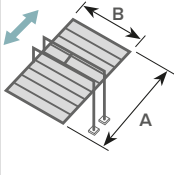


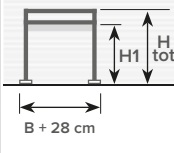
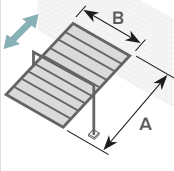
COLORI STANDARD DELLA STRUTTURA			
Finitura liscia	Finitura opaca ruvida		
● Grigio marezzato	○ Bianco	● Tortora	● Testa di Moro
Sovrapprezzo per altre colorazioni (gamma RAL) con finitura liscia, opaca o lucida. Vedi la tabella prezzi.			


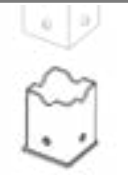
COLORI STANDARD DEI TELI DI COPERTURA				
	○ Bianco	● Champagne	● Grigio	● Tortora
Soltis 96	096-8102	096-1103	096-2171	096-2135
Soltis W96	W96-8102	W96-1103	W96-2171	/
Precontraint 402	402N8104	402N8341	402N1072	/
Precontraint 602 (oscurante opaco)	60250537	60250539	60250542	60250597
Per altri colori, prezzo a preventivo.				

STRUTTURA ADDOSSATA



VERSIONE AUTOPORTANTE CON PIASTRE DI ANCORAGGIO A TERRA (struttura + copertura)											3OS2#
	A (cm)	B (cm)	Area (m ²)	H1 (cm)	Htot (cm)	Numero arcarecci	Soltis 96 retinato	Soltis W96 retinato impermeabile	Preconstraint 402	Preconstraint 602 oscurante opaco	Sovrapprezzo colorazioni fuori standard della struttura
								€	€	€	€
	500	300	15	250	296	8	5.460	5.730	5.240	5.320	370
		400	20	250	296	8	6.270	6.630	5.980	6.090	420
		500	25	250	296	8	6.640	7.080	6.270	6.410	440
	600	300	18	250	296	10	6.010	6.350	5.720	5.830	405
		400	24	250	296	10	6.920	7.370	6.540	6.680	460
		500	30	250	296	10	7.380	7.940	6.910	7.080	485

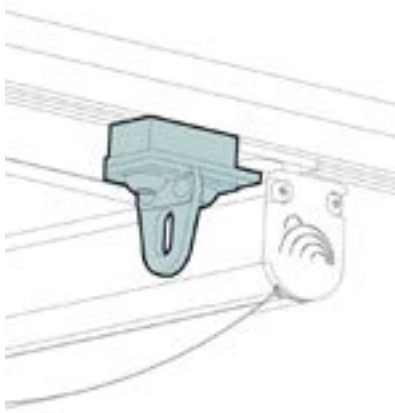
VERSIONE CON STRUTTURA A PARETE E PIASTRE DI ANCORAGGIO A TERRA (struttura + copertura)											3OS2P#
	A (cm)	B (cm)	Area (m ²)	H1 (cm)	Htot (cm)	Numero arcarecci	Soltis 96 retinato	Soltis W96 retinato impermeabile	Preconstraint 402	Preconstraint 602 oscurante opaco	Sovrapprezzo colorazioni fuori standard della struttura
								€	€	€	€
	500	300	15	250	296	8	4.470	4.740	4.250	4.330	300
		400	20	250	296	8	5.170	5.520	4.870	4.980	345
		500	25	250	296	8	5.530	5.970	5.170	5.300	365
	600	300	18	250	296	10	5.020	5.360	4.730	4.840	335
		400	24	250	296	10	5.810	6.260	5.430	5.570	385
		500	30	250	296	10	6.270	6.840	5.800	5.980	410

TIPOLOGIE PIEDI		PIEDI ESTERNI A VISTA		PIEDI INTERNI A SCOMPARSA

Quando la struttura è impacchettata si consiglia di utilizzare le fasce di rimessaggio del pacco telo fornite insieme alla struttura, per una migliore conservazione del telo.

Costo di progettazione e lavorazione per strutture su misura = + 50 € netti (non scontabili).

**KIT N. 2 BLOCCAGGI DI
SICUREZZA PER TRAVETTO**

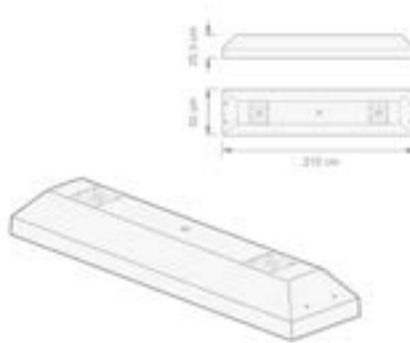


O-3OBX2#

€

75

**KIT N. 2 ZAVORRE IN
CEMENTO ARMATO**



O-3OSK2Z

Peso (Kg/cad.)

500

€

1.850

**FRANGIVENTO CON SALISCENDI
SCORREVOLI IN VETRO**



Vedi tabella a pagina 144.

